

Fim de Curso Padrão INTERATIVA IA-210



Fim de Curso Padrão INTERATIVA Modelo IA-210N é indicado para monitoramento de posição da válvula indicando se a mesma está totalmente aberta ou fechada. Possui 02 chaves mecânicas tipo SPDT. Possui 02 conexões elétricas 1/2" NPT (Fêmea). Possui haste e suporte em aço inoxidável para acoplamento mecânico conforme norma VDI/VDE 3845 para montagem direta em atuadores padrão Namur. Terminal de bornes de 8 pontos. Grau de proteção IP-67. Temperatura de trabalho de -20°C à +80°C

Dimensional

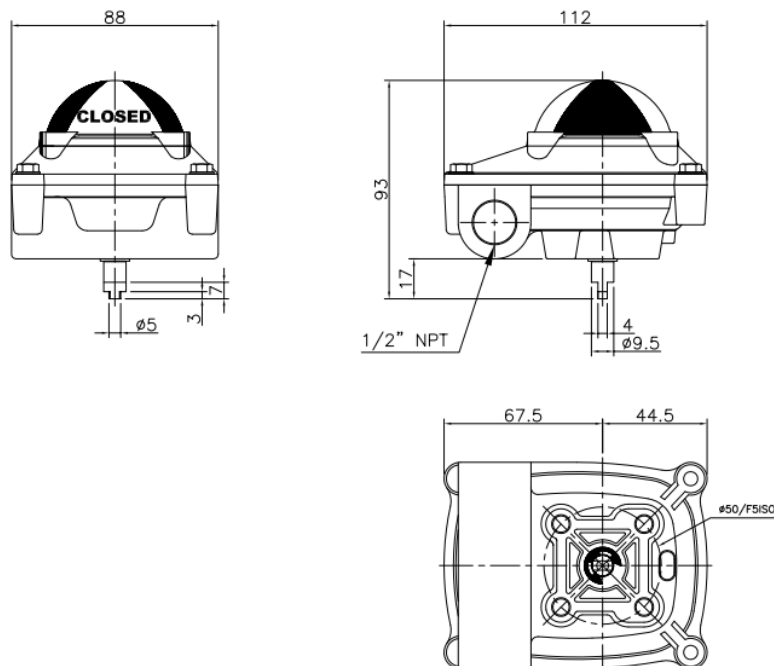


Diagrama de Funcionamento

